

TWS-1

System proM

EG5738

GHV0215738R 0001

I Istruzioni per l'uso
dell'interruttore crepuscolare

GB Operating Instructions
for twilight switch

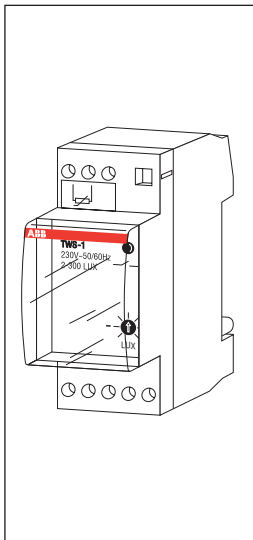
D Bedienungsanleitung
Lichtsteuergerät

F Notice d'utilisation de
l'interrupteur

E Instrucciones de empleo
del interruptor crepuscular

P Instruções de serviço para
o interruptor crepuscular

RU Инструкция по
эксплуатации
фотоэлектрического
выключателя



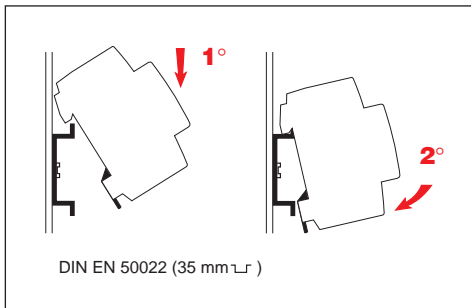
49971

ABB

Общее описание

Фотоэлектрический выключатель света обеспечивает включение и выключение света в зависимости от уровня освещения. Уровень внешнего освещения определяется датчиком (LS) и сравнивается с уровнем, предварительно установленным в устройстве (TWS), при его превышении цепь замыкается.

Указания по установке



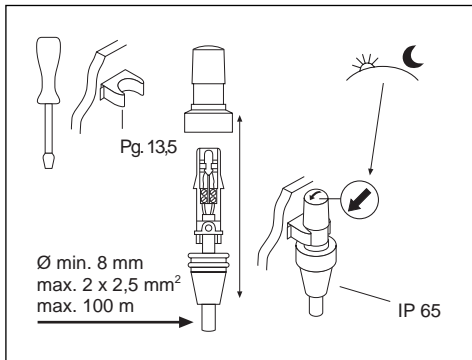
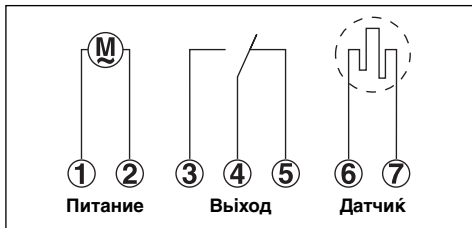
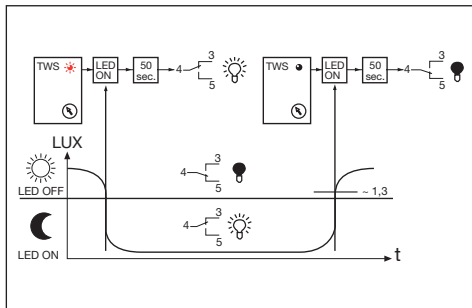


Схема подключения



Принцип работы



Эксплуатационные характеристики

Номинальное напряжение	230 В переменного тока
Емкость контакта переменного тока А	16 (омическая нагрузка $\cos\varphi = 1$) 2,5 (индуктивная нагрузка $\cos\varphi = 0,6$) 1000 Вт скорректированный коэффициент мощности для люминисцентных ламп
Частота	(50-60 Гц)
Емкость контакта постоянного тока А	800 мА (при 24 В) 300 мА (при 60 В) 150 мА (при 220 В)
Тип контакта	переключаемый
Диапазон регулировки	От 2 до 300 люкс
Управление	электронное
Гистерезис	% 1,3 (от установки)
Задержка включения	50 сек. (включение) 50 сек. (выключение)
Рабочая температура фотозлектрического выключателя	от -20° до $+55^{\circ}$ С
Рабочая температура датчика	от -30° до $+70^{\circ}$ С
Степень защиты выключателя	IP 20
Степень защиты датчика	IP 65
Макс. длина кабеля от датчика до выключателя	100 м
Рассеиваемая мощность	5 Вт
Номер модуля	N° 2

• ГАБАРИТЫ

